



## Model DSN-50

### Tripod Turnstile

Το DSN-50 Nebula είναι το λεπτότερο τρίποδο τουρνικέ, οικονομικά πολύ αποδοτικό και με εξαιρετικό σχεδιασμό. Επιτρέπει μόνο σε ένα άτομο να περάσει κάθε φορά, για υψηλότερη ασφάλεια και για να αποφευχθεί η παράνομη ρυμούλκηση.

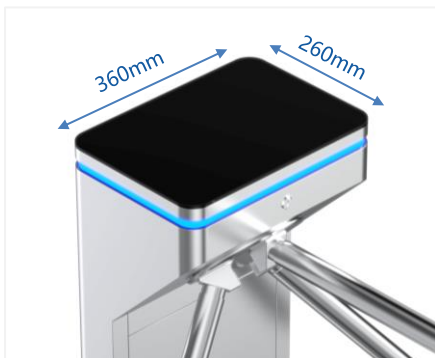
Στην κορυφή, καλύπτεται από ειδικό μαύρο σκληρυμένο γυαλί, που δείχνει ελκυστικό και εντυπωσιακό. Το πλήρως ανοξείδωτο σώμα περιβάλλεται από διακοσμητική μπάρα φωτισμού LED που αναδεικνύει ξεχωριστή αισθητική.

## Χαρακτηριστικά

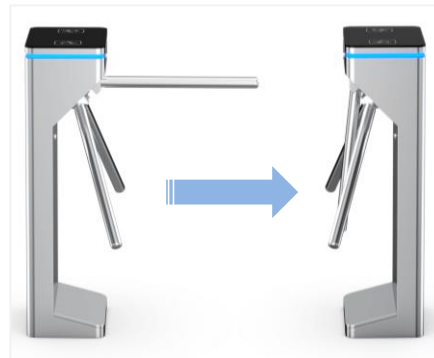
- Αμφίδρομη ή μονόδρομη λειτουργία.
- Ενσωματώνεται σε κάθε σύστημα ελέγχου πρόσβασης.
- Με ένδειξη LED τριών χρωμάτων: μπλε για ενεργοποίηση, πράσινο για έγκυρη πρόσβαση κάρτας, κόκκινο για μη έγκυρη πρόσβαση κάρτας.
- Λειτουργία αντίθετης εξόδου: τόσο η είσοδος όσο και η έξοδος μπορούν να καταμετρηθούν με ακρίβεια. Το σύστημα μετράει μόνο όταν το άτομο περνά μέσα από το τουρνικέ και δεν μετράει όταν η κάρτα σαρώνεται αλλά δεν περνάει.
- Προσωρινή λειτουργία σταθερού ανοίγματος: Ο φύλακας μπορεί να πατήσει το κουμπί μία φορά και πολλά άτομα μπορούν να περάσουν ελεύθερα από το τουρνικέ.
- Λειτουργία συναγερμού πυρκαγιάς: συνδέεται στο σύστημα συναγερμού πυρκαγιάς και η πόρτα θα ανοίξει αυτόματα.
- Επικοινωνία RS485.
- Εύκολη εγκατάσταση και συντήρηση.
- Εγγύηση 3 ετών.

## Custom Επιλογές

- Το χρώμα εμφάνισης μπορεί να προσαρμοστεί με βάση το περιβάλλον εγκατάστασης.
- Οι διαστάσεις μπορούν να προσαρμοστούν για να ικανοποιήσουν τις ανάγκες του χώρου.
- Το λογότυπο μπορεί να προσαρμοστεί.
- Μπορεί να υποστηρίξει προσαρμοσμένη ενσωμάτωση διαφόρων λύσεων ελέγχου πρόσβασης.
- Μπορεί να τοποθετηθεί εικόνα υψηλής ανάλυσης.



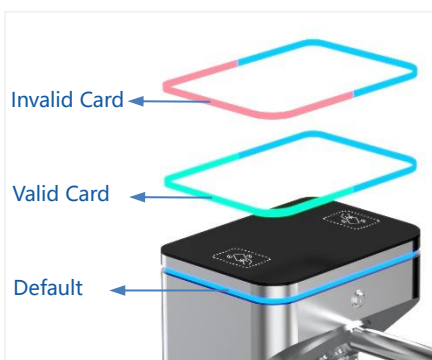
Small Size



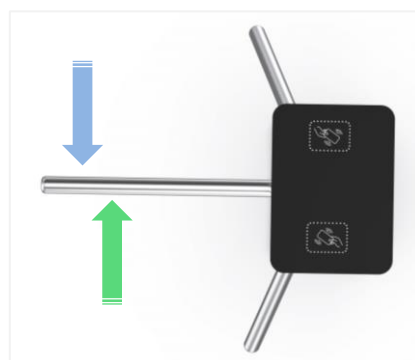
Arms Drop Down



Sturdy Bottom, No Shaking



Three LED Indicators



Single/Bi-directional Selectable



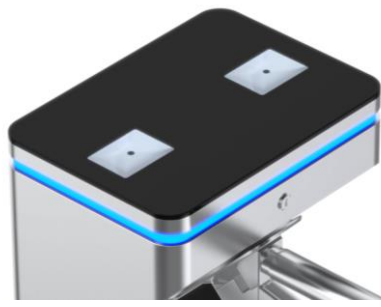
Anti-trailing Function:  
one person can pass at one time

# Access Control System

turnstile gates can be well integrated with any 3<sup>rd</sup> party access control systems



Card Solution



QR/Bar Code Solution



Biometric Solution



Remote Control



Touchless Button



Card



QR Code



Fingerprint



Face



Palm Vein

## Three lanes for card solution installed at apartment



## Specifications

Model No.	DSN-50
Type	Nebula Tripod Turnstile
Certifications	Compliance CE, ROHS, FCC
Framework Material	304 brushed stainless steel High end black tempered film glass
Arm material	304 Stainless Steel (Black rubber protector is optional)
Dimension	360 * 260 * 980mm
Net Weight	35kg/pcs
Passage Width	550mm
Passing Direction	Single directional / Bi-directional
MCBF	10 million
Power Supply	AC220V/110V, 50/60Hz
Operation Voltage	24V DC
Power Consumption	40W
Operation Temperature	-20 °C - 75 °C
Operation Humidity	0 ~ 95% (No freeze)
Working Environment	Indoor / Outdoor
Flow Rate	35 people per minute
LED Indicator	Three LED indicators on top: blue→default, green → valid, red → invalid
Communication	Dry contact, Relay signal, RS485
Emergency	Arms will drop down automatically
Flexibility	Integrate with any access control



## Dimensions

