



DSN-80

Nebula Speed Gate (High Glass)

Περιγραφή

SAFETY
LEVEL

AESTHETICS

COSTING

- Υψηλής ποιότητας ελεγχόμενη πύλη με εξαιρετικά χαρακτηριστικά: γρήγορη ταχύτητα ανοίγματος και κλεισίματος, λεπτό περιβλήματος και γυάλινοι βραχίονες διαφορετικού ύψους.
- Ο γυάλινος βραχίονας μπορεί να αυξηθεί στα 1800mm για έλεγχο υψηλής ασφάλειας, για την αποτροπή αναρρίχησης μη εξουσιοδοτημένου ατόμου.
- Το πλάτος διέλευσης μπορεί να φτάσει τα 600mm για κανονική διέλευση και μπορεί να υποστηρίξει βραχίονα 900mm για φαρδύ διάδρομο, αναπηρικό αμαξίδιο και πεζό με μεγάλες αποσκευές.
- Είναι ιδανικό τόσο για εσωτερικούς όσο και για εξωτερικούς χώρους με αδιάβροχο σχεδιασμό.
- Υψηλής ποιότητας πύλη ελεγχόμενης πρόσβασης, με μοναδικό σχεδιασμό, κομψό, μοντέρνο σκληρυμένο γυαλί και πεδίο σάρωσης κάρτας. Ταινία LED μπλε, στιβαρή κατασκευή, επεξεργασμένα υλικά υψηλής ποιότητας.
- Ολοκληρωμένη παραγωγή της λύσης για εγγυημένη υψηλή ποιότητα.
- Τυπικό σήμα ρελέ, το οποίο μπορεί να ενσωματωθεί σε οποιοδήποτε είδος συστήματος ελέγχου πρόσβαση.
- Σε περίπτωση έκτακτης ανάγκης, οι βραχίονες θα ανοίξουν αυτόματα για να επιτρέψουν την ελεύθερη διέλευση κατά την απενεργοποίηση.
- Ιδανικό για οποιοδήποτε high-end τοποθεσίες, όπως κυβερνητικά κτίρια, δημόσιες υπηρεσίες, επιμελητήρια, τράπεζες, αεροδρόμια, στάδια κ.α.

We don't only offer turnstile gates

We offer full access control solutions



Χαρακτηριστικά

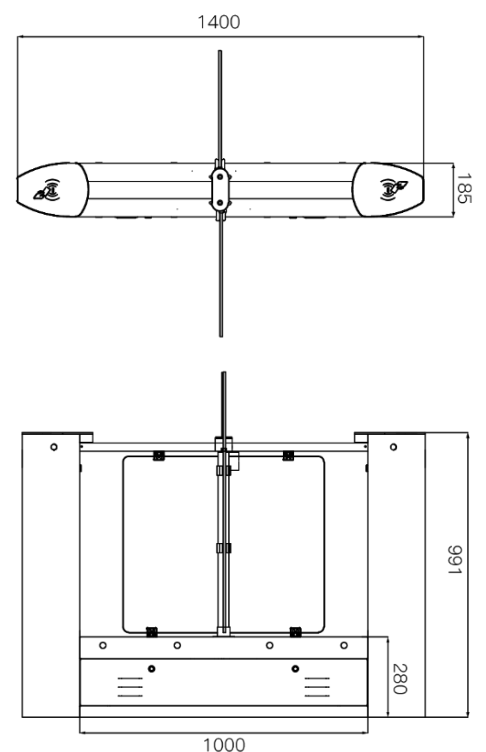
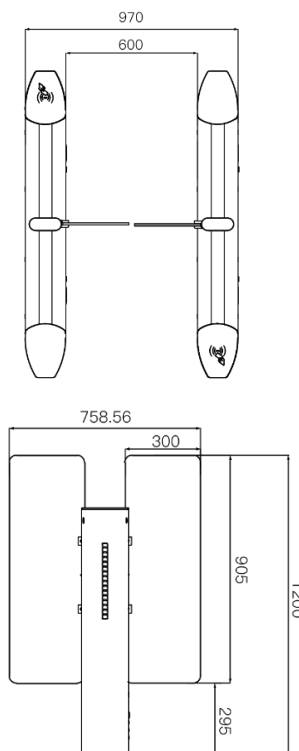
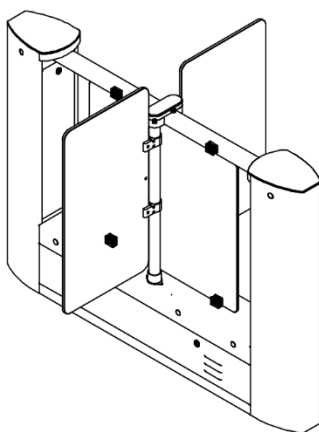
- ✓ Μεγάλη διάρκεια ζωής, υψηλή αξιοπιστία λειτουργίας και γρήγορη απόκριση.
- ✓ Είναι δυνατή η επιλογή μονής κατεύθυνσης ή αμφίδρομης.
- ✓ Λειτουργία αυτόματης επαναφοράς: οι βραχίονες ταλάντευσης θα κλειδώσουν αυτόματα εντός 5 δευτερολέπτων (μπορεί να ρυθμιστεί) εάν ο επιβάτης καθυστερήσει στην είσοδο.
- ✓ Όταν η τροφοδοσία είναι απενεργοποιημένη, οι περιστρεφόμενοι βραχίονες θα ανοίξουν αυτόματα, γεγονός που συμμορφώνεται με τις απαιτήσεις πυρασφάλειας.
- ✓ Ένδειξη LED (κόκκινο σημαίνει καμία είσοδος, πράσινο σημαίνει είσοδος, μπλε σημαίνει κανονικό κλείσιμο).
- ✓ Λειτουργία συναγεμού υπέρυθρου αισθητήρα, σε περίπτωση παράνομης εισβολής και αντίστροφης εισβολής.
- ✓ Λειτουργία κατά της εισβολής, η πύλη κλειδώνεται αυτόματα μέχρι την έγκυρη είσοδο σήματος ανοίγματος.
- ✓ Λειτουργία αντιστροφής, το τournικέ ειδοποιεί εάν κάποιος θέλει να εισέλθει προς την αντίστροφη κατεύθυνση.
- ✓ Λειτουργία κατά της ρυμούλκησης, η πύλη ειδοποιεί εάν κάποιος θέλει να εισέλθει χωρίς άδεια.
- ✓ Λειτουργία Anti-collision και anti-kick, σχεδιασμένη με ενοποιημένο και πιο ανθεκτικό μηχανισμό, δεν θα σπάσει ακόμη και αν συγκρουστεί.
- ✓ Αυτοπροστασία μηχανισμού: ο βραχίονας θα επαναφερθεί αυτόματα εάν είναι εκτός θέσης. Η κίνησή του δεν θα σπάσει ή καταστραφεί ακόμα και μετά το χτύπημα.
- ✓ Εύκολη εγκατάσταση και συντήρηση.
- ✓ Εγγύησης 3 ετών.



Specification

Model No.	DSN-80
Type	Nebula Speed Gate (high glass)
Communication	Dry contact, Relay signal, RS485
Certification	Compliance CE, ROHS
Main Framework Material	Steel+ stoving varnish
Swipe Card Panel Material	Tempered Glass
Arm Material	Plexiglas-transparency (standard) Tempered glass (optional)
Dimension	1400 * 185 * 990mm
Net Weight	85kg/pcs (single core), 105kg/pcs (double core)
Passage Width	600mm (standard), 900mm (handicap)
Arm Height	1200mm (standard), 900mm-1800mm (optional)
Waterproof	IP65
Passing Direction	Single directional / Bi-directional
MCBF	12 million
Power Supply	AC220V/110V, 50/60Hz
Operation Voltage	24V DC
Power Consumption	40-70W
Operation Temperature	-15 °C - 70 °C
Operation Humidity	0 ~ 95% (No freeze)
Working Environment	Indoor / Outdoor (shelter)
Flow Rate	50-55 people per minute
LED Indicator	Unique blue LED strip (front + top)
Infrared Sensor	6 pairs(standard)
Emergency	Automatic arm open when power off
Flexibility	Integrate with any access control

Dimension



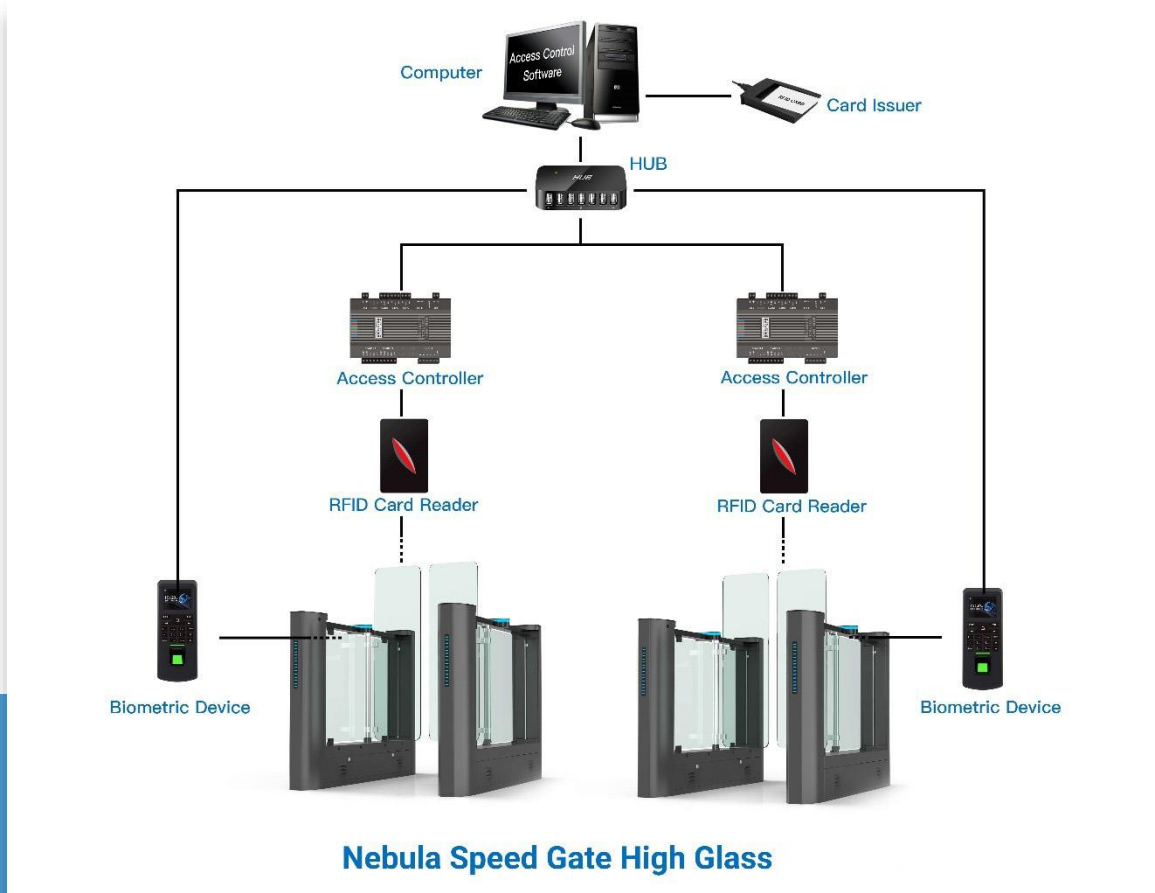
DSN-80



The most special feature of Nebula speed gate high glass DSN-80 is the glass arm can be heightened to 900-1800mm (maximum) for high security control to prevent unauthorized person from climbing.



System Integration Figure



REMARK:

- The turnstile circuit board support to work with any relay signal, and support to integrated with any 3rd party access control system: RFID, BIOMETRIC, QR/BARCODE and so on.
- Multiple access controller board can be connected by TCP/IP through net cable, control by central computer.
- The turnstile circuit board is also with RS232 output, it can connect with mini PC. Turnstile will open once received simple code by computer, which is suitable for the complicated like ticketing system solution.

Nebula high glass speed gate outstanding features: fast open and close speed, exceeding slim housing, different height glass arms.

The width supports standard swing type 600mm and handicapped swing type 900mm for wide passageway.

The height supports 900mm or 1200mm or 1800mm to prevent unauthorized person from climbing over.



Standard + Handicapped Lane

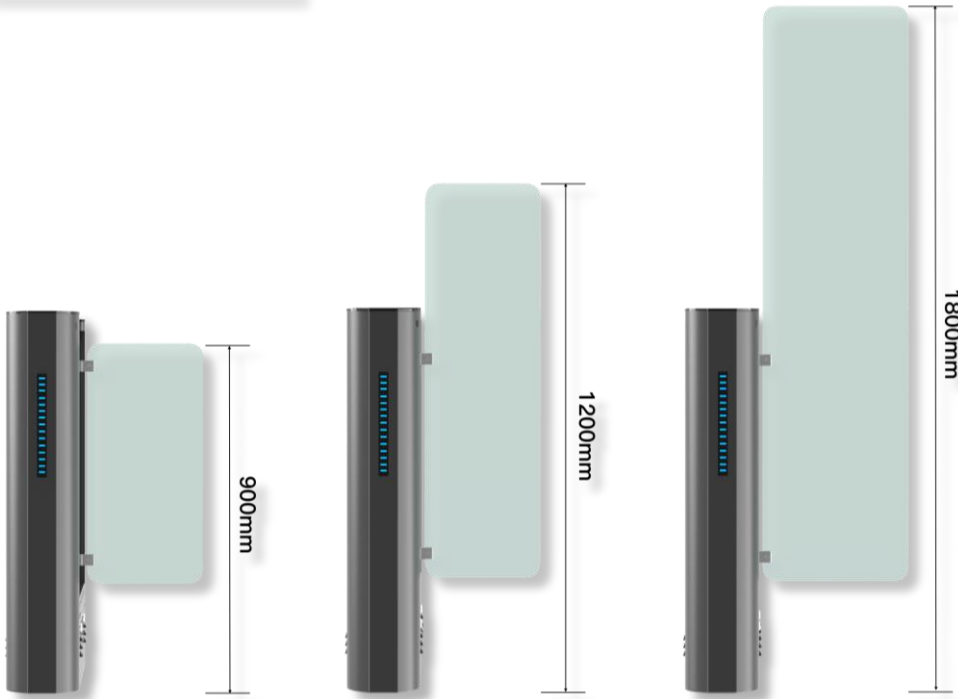


1200mm Height



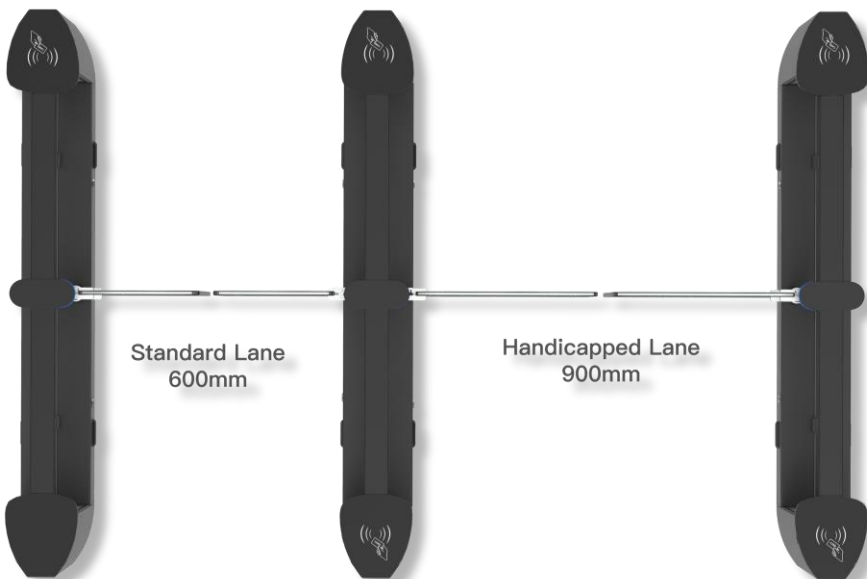
1800mm Height

Glass Height



The height supports **900mm** or **1200mm** or **1800mm** to prevent unauthorized person from climbing over.

Glass Width



The passing width can reach to **600mm** for normal passage, and can support **900mm** arm for wide passageway, wheelchair, and pedestrian with large luggage can also pass.