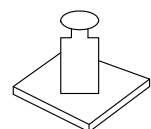
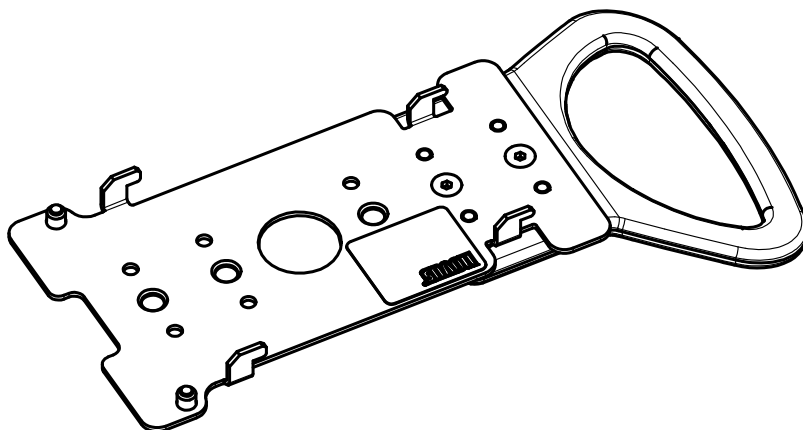
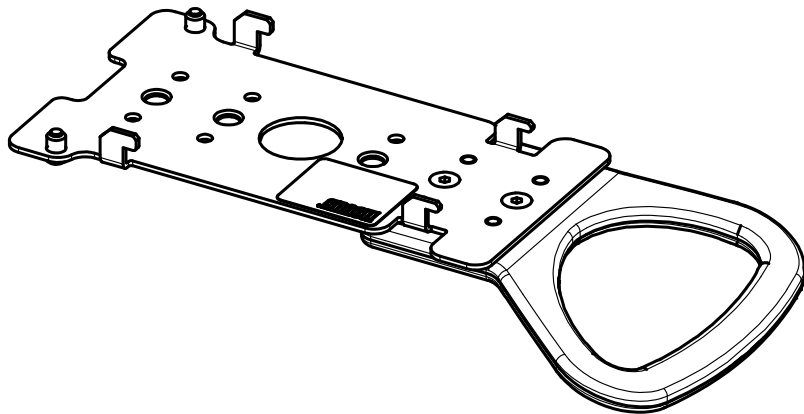
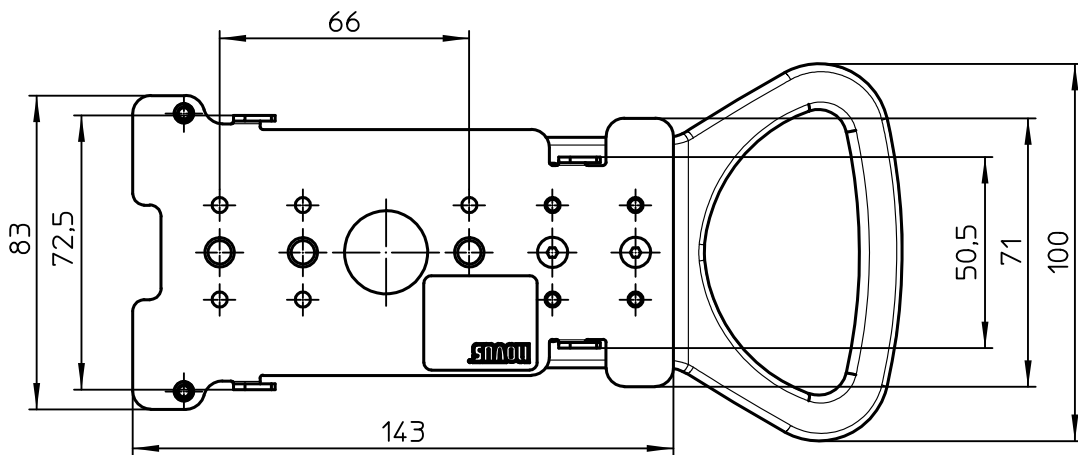
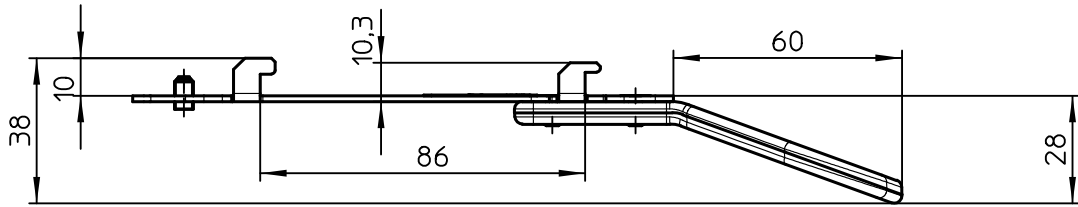


Datenblatt:



DB 851+0035+007 POS connect pl.Yomani ML+XR+Touch (2019)

POS



max. 5kg

Technische und Design Änderungen vorbehalten!
Technical and design modifications reserved! 10.06.20

859-1453

Ausgegeben von iprint am 09.11.2020 / 15:36