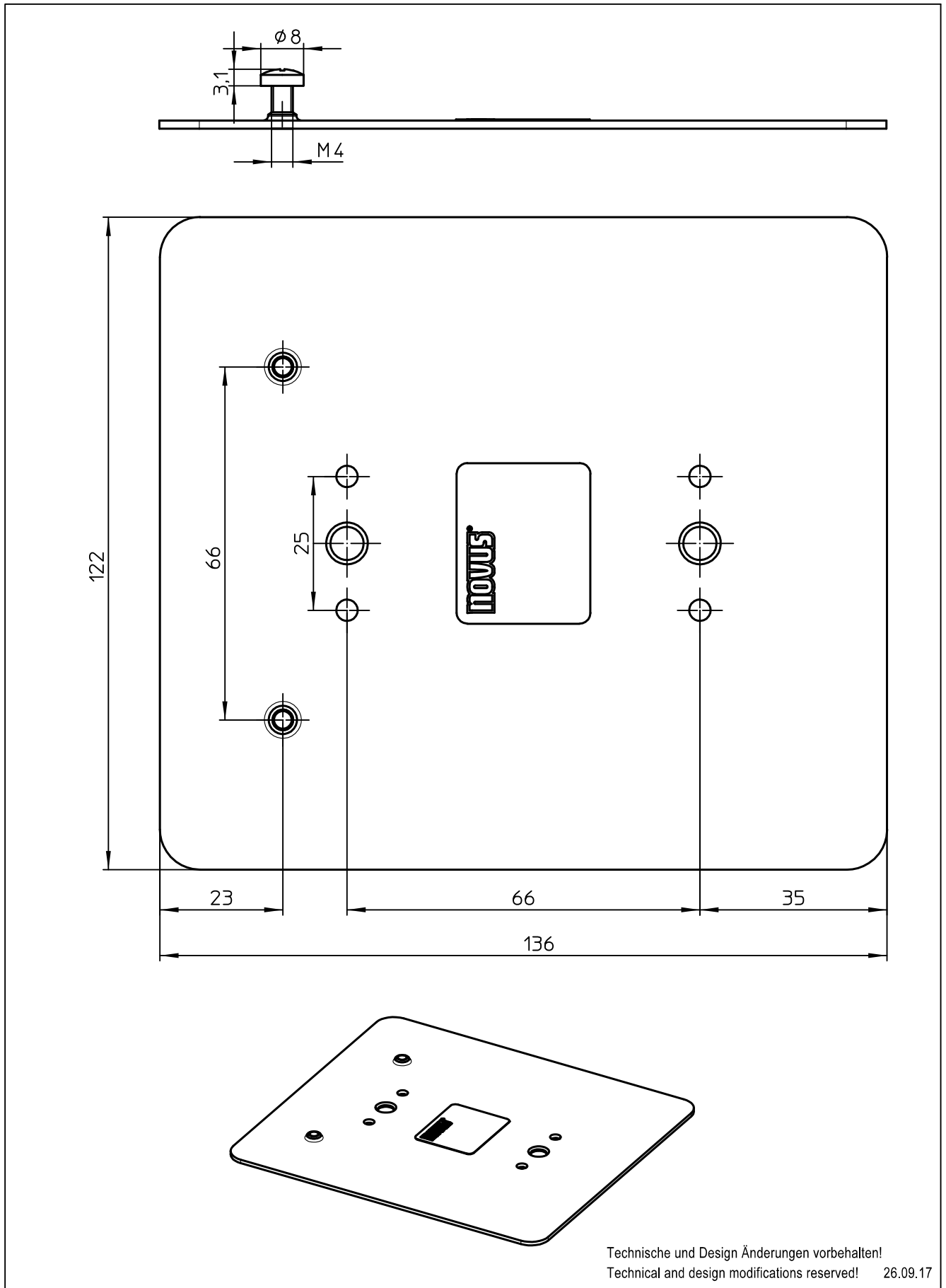


Datenblatt:

DB 851+0035+033 connect plate Aures ODP333

RS



Ausgegeben von iprint am 08.08.2019 / 08:21