

T-Scale

PA-15

Capacitive touch screen



Ιδανική για ζαχαροπλαστεία, super market κ.α



ICS Food Machinery
ΚΑΡΑΦΥΛΛΗΣ ΣΥΣΤΗΜΑΤΑ ΠΛΗΡΟΦΟΡΙΚΗΣ

PA-15

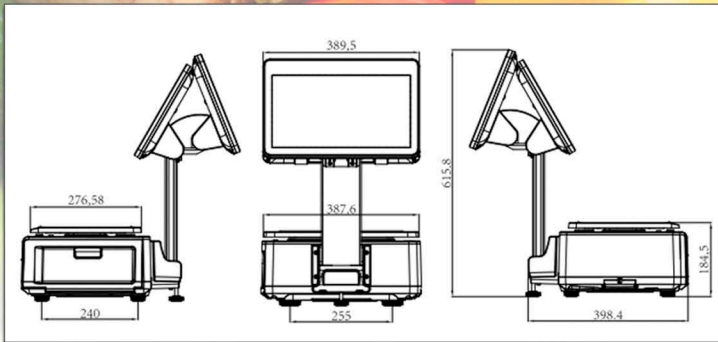
Ηλεκτρονικός ζυγός ετικέτας



- Ζυγαριά ετικέτας με εκτυπωτή με κασέτα για ευκολία στην αλλαγή του χαρτιού/ετικέτας
- Ενσωματωμένο λειτουργικό σύστημα TOS II (LINUX)
- Διαφήμιση εικόνας/βίντεο στην οθόνη του πελάτη

Θύρες:

- 3 x USB2.0
- 1 x USB2.0 (OTG)
- 2 x RS-232
- 1 x RJ45 for Ethernet
- 1 x RJ11
- WIFI



Οθόνη χειριστή

Έγχρωμη οθόνη αφής 15"

Οθόνη πελάτη

Έγχρωμη οθόνη 15" για διαφήμιση και προσφορές

CPU

ARM CORTEX A17 Quad core

Μνήμη

RAM 2 GB, Flash 16 GB

Ανάλυση

1366x768

Πλάτος χαρτιού

60mm (max)

Ταχύτητα εκτύπωσης

100mm/s

Πλάτος εκτύπωσης

56x180mm (max)

Τάσι

280x385mm

Θερμοκρασία λειτουργίας

-10°C~40°C

Τροφοδοσία

AC 100-240V 50/60Hz



Κωδικός	Μοντέλο	Ικανότητα ζύγισης
700.0010	PA-15-30K-MR	15Kg/30Kg υποδ. 5g/10g